

BE

SUBMERSIBLE PUMP



User Manual

BEPOWEREQUIPMENT

.COM



Attention: Read through the complete manual prior to the initial use of your Submersible Pump

Using the Operator's manual

The operating manual is an important part of your Submersible Pump. It should be read thoroughly before initial use, and referred to often to make sure adequate safety and service concerns are being addressed.

Reading the owner's manual thoroughly will help avoid any personal injury or damage to your pump. The information in this manual will offer you the most effective tools for cleaning as well as the safest. By knowing how best to operate this machine you will be better positioned to show others who may also operate the unit.

This manual contains information for the complete range of BE submersible pumps, and is placed in order starting from the safety requirements to the operating functions of your pump. You can refer back to the manual at any time to help troubleshoot any specific operating functions, so store it with the machine at all times.

GROUNDING

The grounding conductor of the power cord and switch are terminated in listed double crimped closed loop connectors that are secured to the motor enclosure by a screw that engages at least two threads into metal and star washer or lockwasher. Connectors are secured using crimping tool recommended by the manufacturer.

Record Identification Numbers

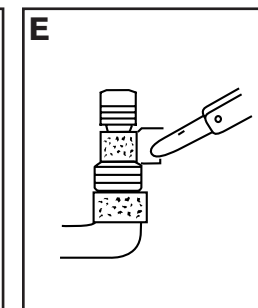
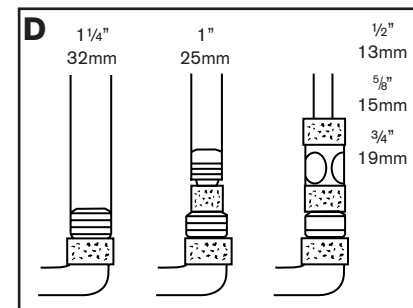
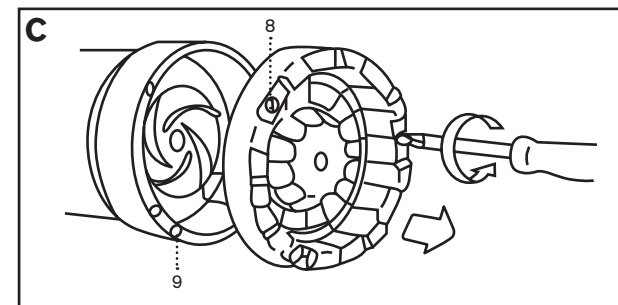
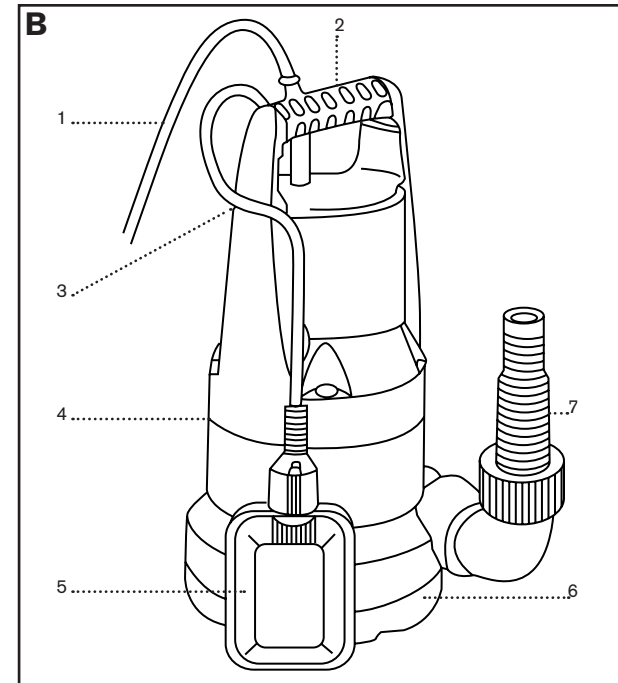
Submersible Pump

If you need to contact an Authorized Dealer or Customer Service line (1-866-850-6662) for information on servicing, always provide the product model and identification numbers.

You will need to locate the model and serial number for the pump and record the information in the places provided below.

Date of Purchase:
Dealer Name:
Dealer Phone:

Product Identification Numbers
Model Number:
Serial Number:



1. Information Concerning the Operating Instructions

Please read these operating instructions carefully. Follow the information given. Use the operating instructions to get acquainted with the proper use of your submersible pump.

****For safety reasons, people who are not familiar with these operating instructions should not use this Submersible Pump.**

Following the operating instructions supplied by the manufacturer is a prerequisite for the proper use of the pump.

2. Application Range and Liquids to be Pumped

Submersible pumps have been designed for private use around your house and garden. Submersible pumps are predominantly used for drainage after flooding, transferring liquids, draining containers, taking water from wells and shafts, draining boats and yachts as well as for water aeration and circulation for limited period of time.

The pumps are fully submersible (waterproof sealed) and can be submerged down to the following depth:

Depth		Model #
16.5 ft	5m	ST-900SD
23 ft	7m	SP-550SD, SP-900SD
26 ft	8m	SP-750TD

Liquids which can be handled by the Submersible Pump are the following; clean or slightly contaminated water (max. particle size 0.2", 5mm or 0.5mm, except the Trash Pump Model # ST-900SD which is 1.4", 35mm) and soapy water. The pumps are not designed for continuous operation (e.g. continuous circulating operation); your pumps life will be shortened correspondingly by such operation.

WARNING
Corrosive, easily combustible or explosive substances (e.g. gasoline, petroleum, nitro thinner), fats, oils, salt and waste water of toilets and urinals must not be pumped.
The temperature of the liquids handled must not exceed 35°C.

3. Functional Parts (Illustrations B & C on page 4)

1. Power Cable
2. Carrying Handle
3. Float Switch Lock
4. Vent Valve
5. Float Switch
6. Suction Base
7. Universal Fitting
8. Phillips Recessed Head Screws
9. Turbine

4. Measures Before Operation

4.1 Hose Connection

Screw the supplied fittings onto the pump, as described in illustration B. The universal fitting (7) allows connection of 1 1/4" (32mm), 1" (25mm), 3/4" (19mm) as well as of 1/3" (13mm) hoses, according to your individual requirements, 5/4" (32mm) hoses are connected to the pump via the step nipples of universal fitting, 3/4" (19mm) and 1/2" (13mm) hoses with Hose connection system parts (illustration D). It is recommended to fix 1 1/4" (32mm) and 1" (25mm) hoses additional with a hose clamp.

Components of the universal fitting which you don't require (when connecting 1 1/4" (32mm) hoses are detached with a knife from the universal fitting, illustration E.)

Best results in delivery capacity are achieved when using 5/4" (32mm) hoses.

4.2 Float Switch Adjustment

The float switch (5) automatically switches on the pump at a water height of approx. 21" (53cm) and automatically switches off at a water height of approx 2" (5cm) by fixing the float switch cable to the float switch lock (3). The cut-in/cut-out height can be adjusted individually.

4.3 Location and Transport

- Please take care that the pump is located in a stable position (especially for automatic operation).
- In addition, pay attention that in case of automatic operation, the float switch can move free.
- Take care that the pump is located in a way ensuring that the inlet openings at the suction base are obstructed neither completely nor partly. Therefore, it is advisable to place the pump for example on a brick.
- Don't use power cable or float switch for carrying or hanging up the pump. When submerging the pump in wells or shafts, please use a rope which is fastened to the pumps carrying handle (2).

5. Operation**5.1 Automatic Operation**

After having connected the power cable, the pump is automatically switched on at a definite water height (cut-in height) and switches off as soon as the water level drops down to a definite water height (cut-out height).

5.2 Manual Operation

In case of manual operation the Submersible Pump starts when the power cable has been connected and the float switch has been lifted.

6. Safety Tips before Operation

- For safety reasons the Submersible Pump should always be operated via a circuit breaker safety switch (FI switch) with rated fault current of <30mA.
- Always check the pump (above all power cable and plug) before each operation. A damaged pump must not be used. It is absolutely necessary to have the pump checked by your electrician.
- Take care that the electrical connections are made within a dry area, protected from flooding.
- Protect plug and power cable (1) from heat, oil and sharp edges.
- Check line voltage. Data indicated on the type plate must match technical data of the main supply.
- Children under the age are not allowed to operate the pump. Keep them away from the connected unit.
- Before use, first clear the outlet.
Observe the minimum water level (see point 9, "Technical Data").
Observe max. delivery height (see point 9, "Technical Data").
Have the professional electrician or your agent replace the damaged cable. Please use a protective switch (it's drain current is no more than 30mA).

7. Operating Tips

- Dry-running operation causes increased wear and is to be avoided. Therefore, the pump must be immediately switched off when water fails to flow.
- The pump is automatically switched off on overheating by the built-in thermal motor protector. After having cooled down, the motor automatically switches on again. (reasons and remedy, see Trouble Shooting Guide, point 10)
- In order to unplug, pull the plug shell not the power cable.
- The power cable (1) must not be used for mounting or relocating the pump for submerging or lifting/securing the pump. Fix a rope to the carrying handle (2).
- After having pumped chlorinated swimming pool water or other liquids leaving residues, the pump should be rinsed with clear water.
- Sand and other abrasive material in the liquid cause increased wear and reduce the pumps output.
- Avoid running of the pump for more than 10 mins, against closed delivery side of the pump.
- The Submersible Pumps sucks off down to a residual water height of approx. 0.2" (5mm). This flat suction height is only reached in case of manual operation (see point 5, "Operation"), but not in case of automatic operation.
- The Submersible Pump is equipped with an automatic deaerating device whose function is to remove probable air licks in the pump. If the water level drops below the vent valve (4), some water flows penetrates outside through the vent valve. This is not a defect of your pump, but serves to deaerate the pump.
- If in case of manual operation the pump has sucked off completely and water flows again after the pump operation, the pump isn't deaerated automatically. Then, the pump has to be switched off for a short time and then switched on again.

8. Maintenance, Care and Storage.

Submersible pumps are virtually maintenance free.

⚠ WARNING

Always unplug the pump before performing maintenance.

Repairs on electrical parts should only be done at a Service Center.

In case of contamination inside the pump, the suction base (6) can be taken off by unscrewing the 3 Phillips recessed head screws (8). This the turbine space can be cleaned. For safety reasons a damaged turbine (9) can only be exchanged by the Service Center.
Too protect the pump form frost damage, store the pump in a dry place.

9. Technical Data

	SP-550SD	SP-750TD
Rated Power	550W	750W
Max. Delivery Capacity	2905 GPH 11000 l/h	2905 GPH 11000l/h
Max. Delivery Height	28 ft 8.5m	28 ft 8.5m
Max. Submersion Depth	23 ft 7m	26 ft 8m
Contaminated Water with particle size of max.	0.2 in 5mm	0.2 in 5mm

	SP-900SD	ST-900SD
Rated Power	1100W	1100W
Max. Delivery Capacity	4259 GPH 16500l/h	4095 GPH 15500l/h
Max. Delivery Height	31 ft 9.5m	36 ft 11m
Max. Submersion Depth	23 ft 7m	16 ft 5m
Contaminated Water with particle size of max.	0.2 in 5mm	1.4 in 35mm

10. Trouble-Shooting Guide

Problem	Probable Cause	Remedy
Pump is running but doesn't deliver	Air cannot escape, since pressure line is closed.	Open pressure line (e.g. kinked pressure pipe.)
	Air locks in the suction base.	Wait for max 60 seconds until the pump deaerates automatically over the vent valve. If necessary, switch off and start it again.
	Turbine clogged	Clean turbine (point 8).
	When starting the pump, water height falls below the min. water level.	Submerge pump deeper (see min. water level, point 9.)
Pump doesn't start or suddenly stops during operation.	Thermal overload switch has switched the pump off due to overheating.	Disconnect plug and clean turbine. (point 8). Observe max media temp. of 35°C.
	No power	Check fuses and electrical connections
	Dirt particles (e.g. pebbles) are jammed in the suction base.	Disconnect plug and clean suction base (point 8).
Pump runs but output suddenly decreases.	Suction base is clogged.	Disconnect plug and clean suction base (point 8).

We expressly point out that in accordance with product liability law, we are not liable for damage caused by our equipment if it is due to improper repair or if parts have been exchanged not using our original parts or parts approved by us and if the repairs were not carried out by the Technical Service. The same applies to supplementary parts and accessories.

BE

THE POWER YOU NEED.

1-866-850-6662
Si vous avez besoin d'assistance avec
l'assemblage ou l'opération de ce Pompe
Submersible, s'il vous plaît appelez le

If you need assistance with the assembly or
operation of your Submersible Pump please call

1-866-850-6662

THE POWER YOU NEED.

BE

10. Guide de dépannage

Problème	Cause probable	Solution
La pompe fonctionne, mais n'offre pas son plein rendement	L'air se bloque dans le socle d'aspiration.	Attendez maximum 60 secondes jusqu'à ce que la pompe désaère automatiquement dans la soupape de dégagement. Si nécessaire, éteignez-la et recommencez. Nettoyer la turbine (point 8).
	La turbine est obstruée.	Immergez la pompe plus bas (voir niveau d'eau pompe, la hauteur de l'eau descend en dessous du niveau d'eau minimum.
La pompe ne démarre pas ou s'arrête brusquement pendant l'opération	L'interrupteur thermique a mis la pompe en arrêt dû à une surchauffe	Débrancher la prise et nettoyer la turbine (point 8). Respecter la température maximale de l'eau de 35°C.
	Il n'y a pas de courant.	Vérifier les fusibles et les connexions électriques
	Des particules de saleté (cailloux par exemple) sont coincées dans la socle d'aspiration	Débrancher la fiche et nettoyer le socle d'aspiration (point 8).
La pompe fonctionne mais le débit diminue brusquement.	La pompe fonctionne mais le débit diminue brusquement.	Débrancher la fiche et nettoyer le socle d'aspiration (point 8).

Nous signalons expressément que, conformément à la responsabilité du fabricant, nous ne sommes pas responsables des dommages causés par le matériel, si cela est dû à une réparation incorrecte, à des pièces échangées en n'utilisant pas nos pièces d'origine ou approuvées par nous et si les réparations n'ont pas été effectuées par le Service technique. La même chose s'applique aux pièces et accessoires complémentaires.

9. Informations techniques

SP-750TD	SP-550SD	SP-900SD	ST-900SD
Puissance nominale	550W	750W	1100W
Capacité de rendement maximale	2905 GPH	2905 GPH	4095 GPH
11000 l/h	11000 l/h	16500 l/h	15500 l/h
Hauteur de refoulement maximale	28 ft	28 ft	36 ft
8.5m	8.5m	9.5m	11 m
Profondeur de submersion maximale	23 ft	23 ft	23 ft
7m	7m	7m	7m
Grosseur maximale des particules dans l'eau usée	0.2 in	0.2 in	0.2 in
5mm	5mm	5mm	5mm

- Ne pas utiliser de câble d'alimentation ou l'interrupteur à flotteur pour le transport ou pour accrocher la pompe. Lors de l'immersion de la pompe dans des puits, s'il vous plaît utiliser une corde qui est attachée à la poignée de transport de la pompe (2).

5. Utilisation

5.1 Fonctionnement automatique

Après avoir connecté le câble d'alimentation, la pompe est automatiquement activée à une hauteur d'eau déterminée et s'éteint dès que le niveau d'eau descend jusqu'à une hauteur d'eau déterminée.

5.2 Fonctionnement manuel

En cas de fonctionnement manuel, la pompe submersible se met en marche lorsque le câble d'alimentation est branché et l'interrupteur à flotteur a été levé.

6. Conseils de sécurité avant utilisation

- Pour des raisons de sécurité, la pompe submersible doit toujours être branchée dans un interrupteur de sécurité coupe-circuit (FI interrupteur) avec un courant nominal par défaut de < 30mA. • Toujours vérifier la pompe (sur tout le câble d'alimentation et la fiche) avant chaque opération. Une pompe endommagée ne doit pas être utilisée. Il est absolument nécessaire de faire vérifier l'appareil par un électricien. Veillez à ce que les connexions électriques soient réalisées dans un endroit sec, à l'abri des inondations.
- Protégez la fiche et le câble d'alimentation (1) de la chaleur, de l'huile et de tout objet tranchant.
- Vérifier la tension de ligne. Les données indiquées sur la plaque signalétique de l'appareil doivent correspondre aux données de l'alimentation principale.
- Les enfants ne sont pas autorisés à faire fonctionner la pompe.
- Gardez-les à l'écart de l'appareil branché.
- Avant toute utilisation, désactivez d'abord la prise de courant.
- Observer le niveau d'eau minimum (voir point 9, "Caractéristiques techniques").
- Observer la hauteur de refoulement maximum (voir point 9, "Caractéristiques techniques"). Demandez à un électricien professionnel ou à votre agent de remplacez tout câble endommagé. S'il vous plaît utiliser un interrupteur de protection dont le courant ne dépasse pas 30 mA.

7. Conseils d'utilisation

- La marche à sec provoque une usure accrue et doit être évitée. Par conséquent, la pompe doit être immédiatement mise hors tension lorsque l'eau ne s'écoule plus.
- La pompe s'arrête automatiquement en cas de surchauffe grâce à la protection thermique intégré au moteur. Après avoir refroidi, le moteur se remet automatiquement en marche. (consultez le guide de dépannage, page 11)
- Pour débrancher, tirer sur la fiche, pas sur le câble d'alimentation.
- Le câble d'alimentation (1) ne doit pas être utilisé pour soulever ou suspendre la pompe. Fixez plutôt une corde à la poignée de transport (2).
- Après avoir pompé l'eau chlorée de la piscine ou d'autres liquides laissant des résidus, la pompe doit être rincée à l'eau claire.
- Le sable et autres matériaux abrasifs dans les liquides peuvent causer une usure accrue et réduire la puissance des pompes.
- Évitez de faire fonctionner la pompe pendant plus de 10 minutes contre une surface offrant une résistance à l'évacuation des eaux.
- Les pompes submersibles aspirent l'eau jusqu'à une hauteur résiduelle d'environ 5mm. Cette hauteur d'aspiration plane est atteinte seulement en cas de fonctionnement manuel (voir le point 5, "Utilisation"), mais pas en cas de fonctionnement automatique.
- La pompe submersible est équipée d'un dispositif automatique de désaération dont la fonction est d'éliminer les bulles d'air probables dans la pompe. Si le niveau d'eau descend en dessous de la soupape d'aération (4), de l'eau pénètrent par l'extérieur à travers la soupape d'aération. Ce n'est pas un défaut de la pompe, mais ça sert à la purger.
- Si, en cas de fonctionnement manuel, la pompe a aspiré l'eau complètement et que cette dernière coule à nouveau après l'opération, la pompe n'est pas désaérée automatiquement. La pompe doit alors être arrêtée pendant un court moment, puis remise en marche.

8. Entretien et rangement

Les pompes submersibles sont pratiquement sans entretien.

⚠ AVERTISSEMENT

Toujours débrancher la pompe avant de procéder à l'entretien.

Les réparations sur les composantes électriques ne doivent être effectuées qu'à un Centre de Service.

En cas de contamination à l'intérieur de la pompe, la base d'aspiration (6) peut être retiré en dévissant les 3 vis cruciformes (8). Cet espace de la turbine peut être nettoyé. Pour des raisons de sécurité une turbine endommagée (9) ne peut être échangée que par le Centre de Service. Pour protéger la pompe contre le gel, rangez la dans un endroit sec à l'intérieur.

AVERTISSEMENT

Les substances corrosives, facilement inflammables ou explosives (essence, le pétrole, diluant nitro), les graisses, les huiles, le sel et les eaux usées des toilettes et des urinoirs ne doivent pas être pompés. La température des liquides traités ne doit pas dépasser 35 ° C.

Les liquides qui peuvent être traités par la pompe submersible sont les suivantes: l'eau propre ou légèrement usée (granulométrie max 5 mm ou 0,5 mm, à l'exception de ST-900SD qui est 1,4", 35mm) et l'eau savon-neuse. Les pompes ne sont pas conçus pour un fonctionnement continu (par exemple, le fonctionnement continu de circulation), votre vie sera raccourcie pompes en conséquence par une telle opération.

16.5 ft	5m	ST-900SD
23 ft	7m	SP-550SD, SP-900SD
26 ft	8m	SP-750TD

Les pompes sont entièrement submersibles (étanches, scellées) et peuvent être submergées jusqu'à une profondeur de:

2. Domaines d'application et liquides pouvant être pompés
Les pompes submersibles ont été conçus pour un usage privé autour de votre maison et de votre jardin. Les pompes submersibles sont principalement utilisées, pour une période limitée, pour le drainage après pliage, le transfert de liquides, le drainage des conteneurs, des bateaux et des yachts, la prise d'eau dans les puits, ainsi que pour l'aération et la circulation de l'eau.

Suivre les instructions d'utilisation fournies par le fabricant est une condition préalable à la bonne utilisation et au bon fonctionnement de la pompe

**** Pour des raisons de sécurité, les personnes qui ne sont pas familières avec ces instructions de fonctionnement ne devraient pas utiliser cette pompe submersible.**

1. Renseignements concernant le mode d'emploi
S'il vous plaît lire attentivement ces instructions. Suivez les informations fournies. Utilisez le mode d'emploi afin de vous familiariser avec l'utilisation correcte de votre pompe submersible.

4.3 Positionnement et transport
▪ S'il vous plaît veillez à ce que la pompe soit placée dans une position stable (surtout pour le fonctionnement automatique).
▪ En outre, veillez à ce que, en cas de fonctionnement automatique, l'interrupteur à flotteur puisse se déplacer librement.
▪ Veillez à ce que la pompe soit située de façon à garantir que l'ouverture à la base d'aspiration ne soit obstruée ni totalement ni partiellement. Par conséquent, il est conseillé de placer la pompe, par exemple, sur une brique

4.2 Réglage de l'interrupteur à flotteur
L'interrupteur à flotteur (5) se met automatiquement en marche sur la pompe lorsque l'eau atteint une hauteur d'environ 53cm et s'éteint automatiquement à une hauteur d'eau de 5 cm environ après avoir fixé le câble de l'interrupteur à flotteur au cran de sécurité de l'interrupteur (3). La hauteur d'eau nécessaire pour que l'appareil se mette en marche et s'arrête automatiquement peut être ajustée selon vos besoins

4.1 Raccordement du tuyau
Visser les raccords fournis sur la pompe, comme indiqué dans l'illustration B. L'embout universel (7) permet la connexion des tuyaux flexibles de 32 mm (5/4"), 25 mm (1"), 19 mm (3/4") ainsi que celui de 13mm (1/3"), en fonction de vos besoins individuels. Les tuyaux de 32mm (5/4") sont raccordés à la pompe par les rainures de l'embout universel. Les tuyaux de 19mm (3/4") et de 13 mm (1/2" tuyaux) sont installés grâce à des pièces de raccordement (voir illustration D). Il est recommandé de fixer les tuyaux de 32mm (5/4") et de 25 mm (1") avec un collier de serrage.

Lors de la connexion du tuyau de 32mm (1/2"), il faut couper avec un couteau la partie excédente de l'embout universel.
Les meilleurs résultats dans la capacité d'exécution de la pompe sont réalisés avec l'utilisation de tuyaux flexibles de 32mm (5/4").

4. Mesures à prendre avant l'utilisation

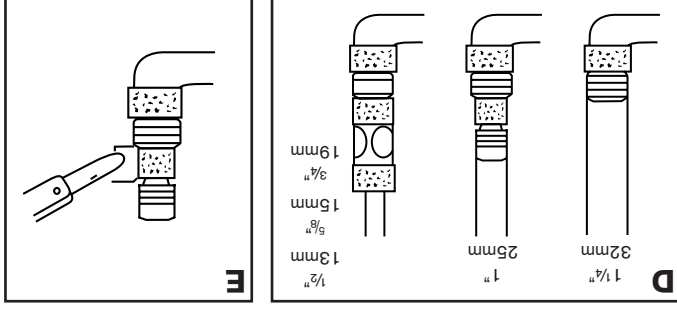
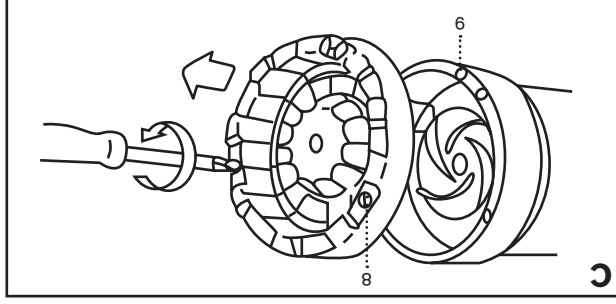
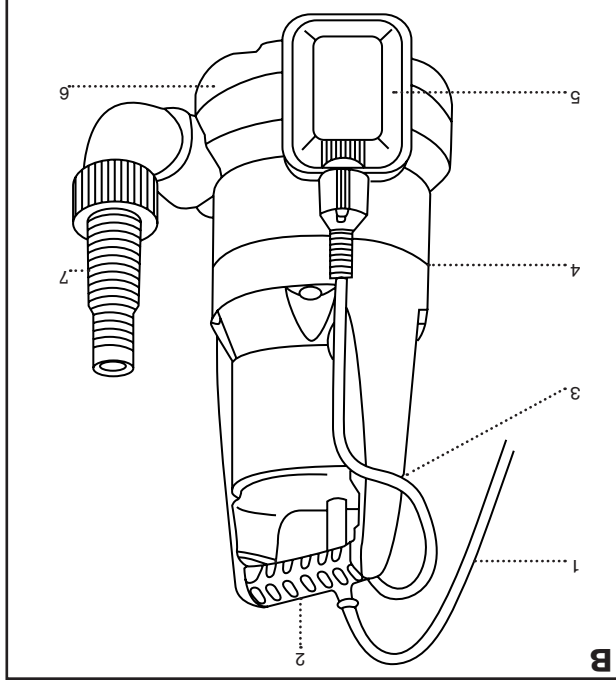
1. Câble d'alimentation
2. Poignée de transport
3. Cran de sécurité de l'interrupteur à flotteur
4. Soupape d'aération
5. Interrupteur à flotteur
6. Socle d'aspiration
7. Embout universel
8. Vis cruciformes
9. Turbine

3. Pièces fonctionnelles (illustrations B & C page 4)

Identification du produit**Pompe submersible**

Si vous avez besoin de contacter un vendeur agréé ou le service à la clientèle (1-866-850-6662) pour obtenir des informations sur le service, toujours fournir le modèle et le numéro d'identification.

Vous aurez besoin de localiser le modèle et le numéro de série de la pompe et d'enregistrer les informations dans les endroits indiqués ci-dessous.

Date d'achat:**Nom du commerçant:****Téléphone du commerçant:****Identification du produit****Numéro de modèle:****Numéro de série:**

Attention: lisez le manuel complet avant la première utilisation de votre pompe submersible.



L'utilisation du manuel d'opération

Le manuel d'utilisation est une partie importante de votre pompe à puisard et doit être lu soigneusement avant la première utilisation.

Il faut s'y référer souvent pour s'assurer une sécurité adéquate et une utilisation conforme de l'appareil. Lire le manuel du propriétaire

soigneusement pour éviter toute blessure à l'utilisateur ou tout dommage à la pompe. Les informations contenues dans ce manuel vous offre les outils les plus efficaces et sécuritaires pour le nettoyage et l'entretien. En connaissant la meilleure façon d'utiliser cette machine, vous serez en mesure de l'expliquer à ceux qui la feront aussi fonctionner.

Ce manuel contient des informations sur la gamme complète des pompes submersibles BE, et est placé dans l'ordre en commençant par les exigences de sécurité pour terminer par le fonctionnement de la pompe. Vous pouvez vous référer au manuel à tout moment pour vous aider à comprendre toutes les fonctions d'exploitation spécifiques, il doit être conservé à proximité de la machine en tout temps.

ÉCHOUEMENT

Le conducteur de terre du cordon d'alimentation et le commutateur sont énumérés à double fin en crimpé connecteurs en boucle fermée qui sont fixés à l'enceinte du moteur par une vis qui engage au moins deux fils en métal et étoiles laveuse ou la rondelle frein . Les connecteurs sont fixés en utilisant l'outil de sertissage recommandé par le fabricant.

Guide de l'utilisateur



POMPE
SUBMERSIBLE

